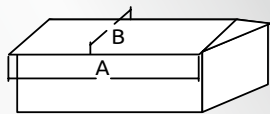
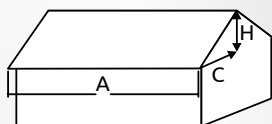


Pomiar dachu



do 10° $E_p = A \times B$



od 10° $E_p = (C + H/2) \times A$

Dobór systemu

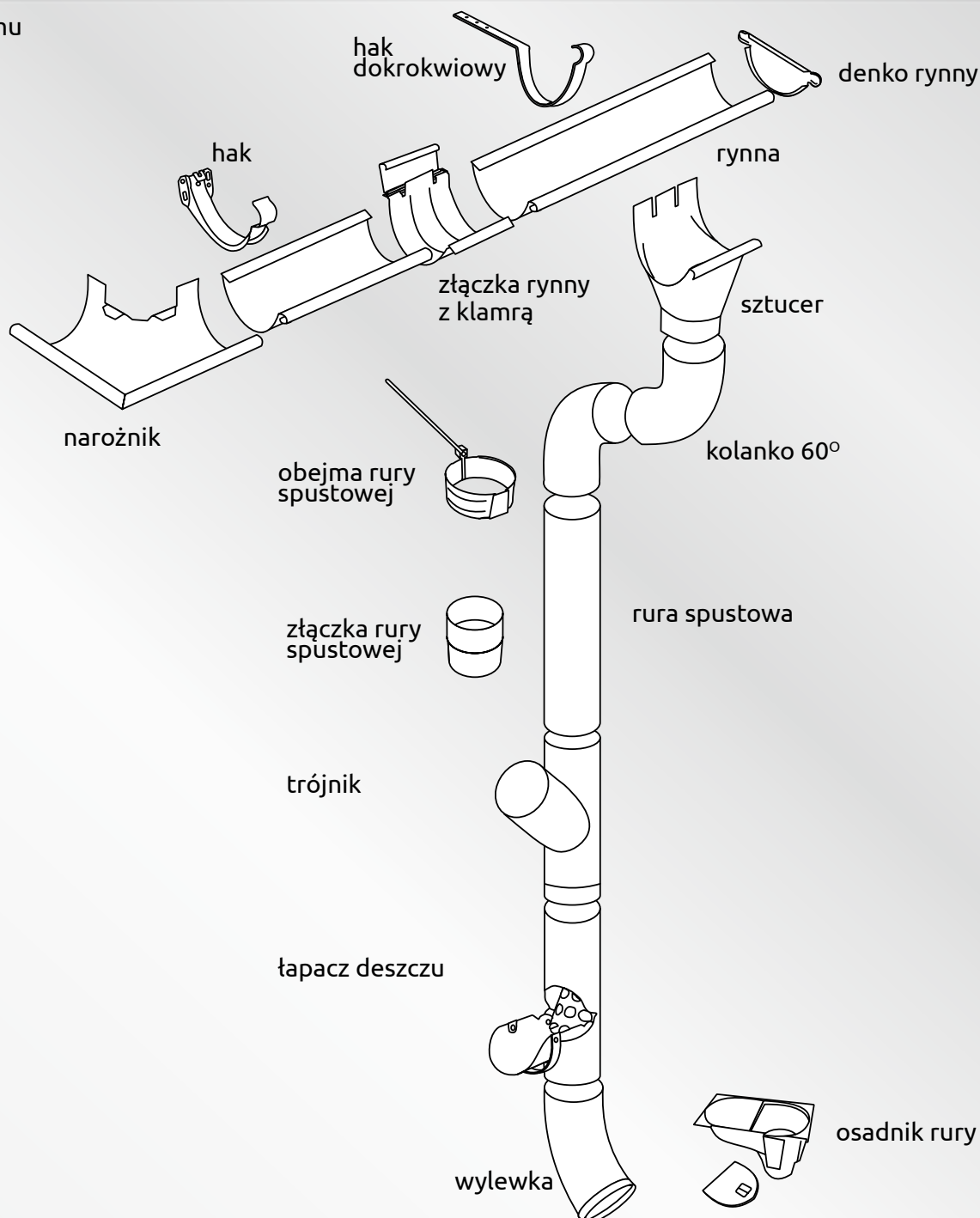


125/90 do 100 m²
135/90 do 110 m²
150/100 do 200 m²
powierzchni dachu



125/90 do 200 m²
135/90 do 220 m²
150/100 do 300 m²
powierzchni dachu

Elementy systemu

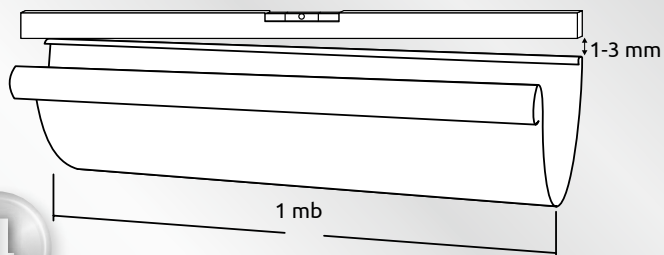


1

2

3

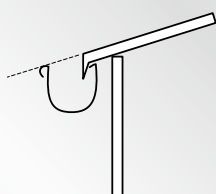
Spadek pochylenie orynnowania 0,1-0,3%



4

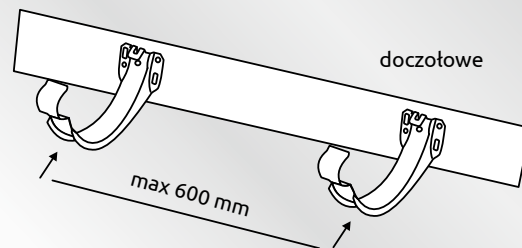


bez barier przeciwśniegowych

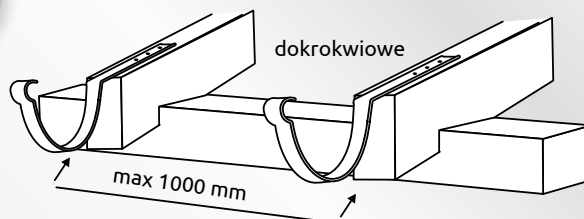


z barierami śnieżnymi

Rozstaw haków



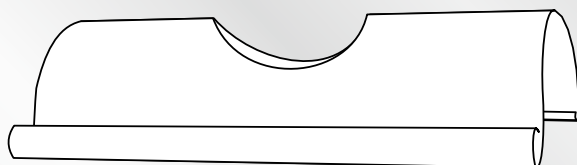
5



skrajny hak 100 mm
od końca okapu (przy denku)

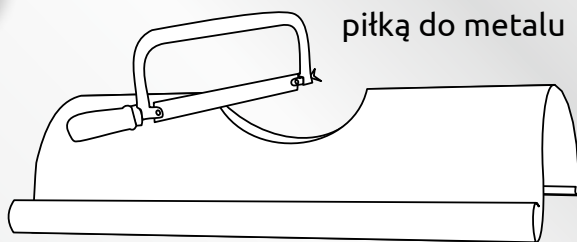
Wycinanie otworu w rynnie

nożycami

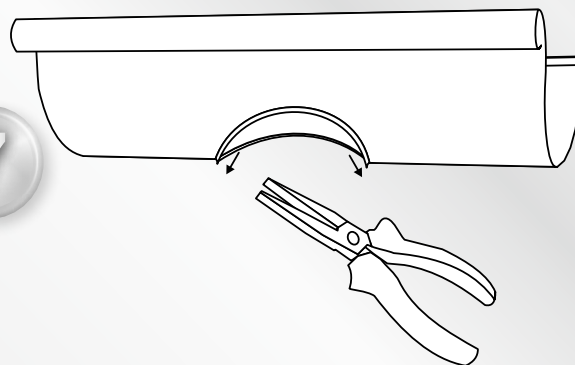


6

piłką do metalu

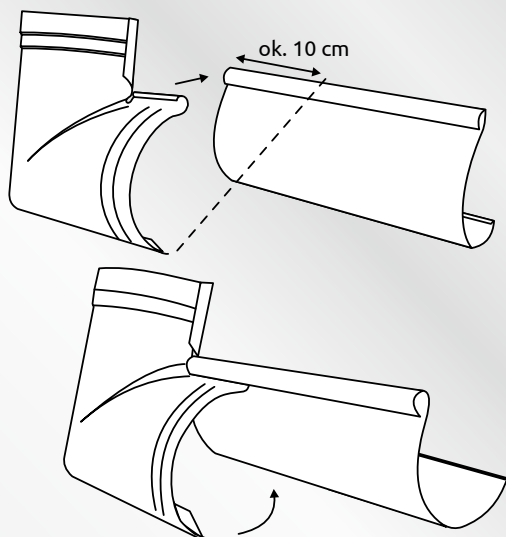


Wykonanie kapinosza przy otworze



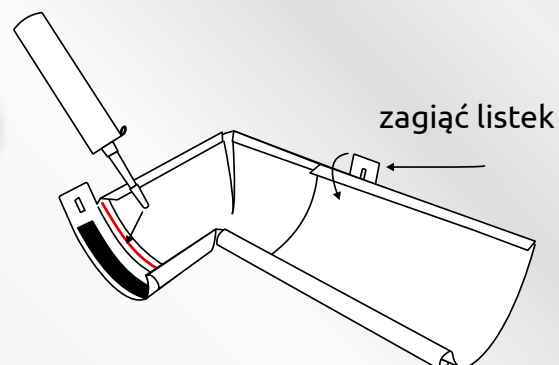
7

Montaż narożnika 90°



8

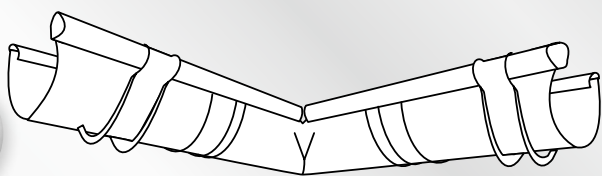
Montaż narożnika 90°



9

Zamontowany narożnik 90°

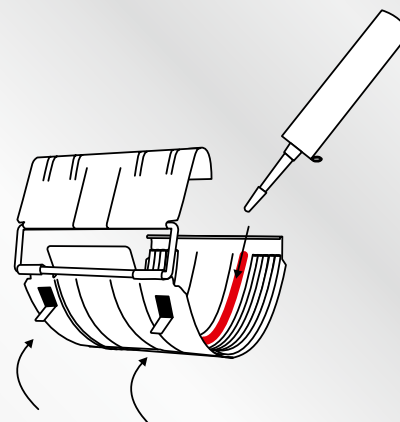
10



Prawidłowo osadzonego narożnika nie trzeba podparć hakami

Przygotowanie do montażu złączki z klamrą

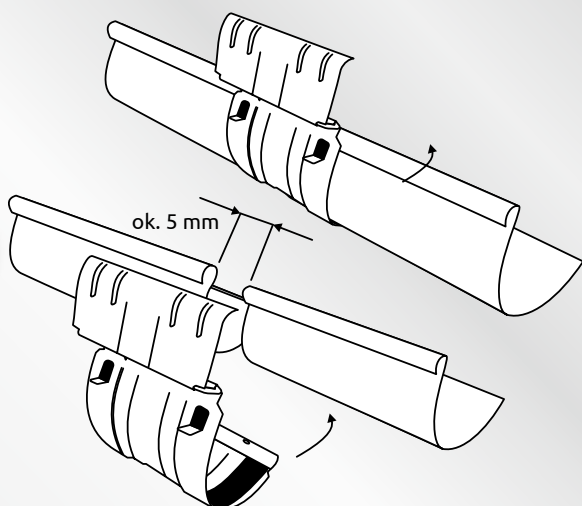
11



odgiąć listki

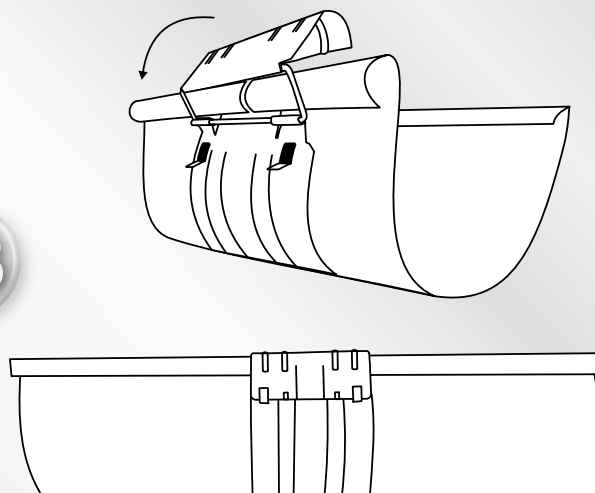
Montaż złączki z klamrą

12



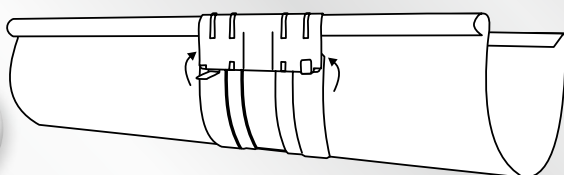
Montaż złączki z klamrą

13



Montaż złączki z klamrą

14

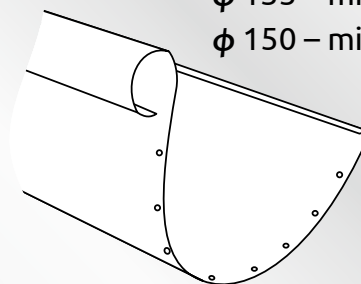


zagiąć listki

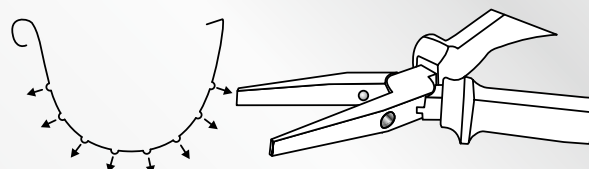
Montaż denka

- φ125 – min. 10 wypustów
- φ 135 – min. 12 wypustów
- φ 150 – min. 15 wypustów

15

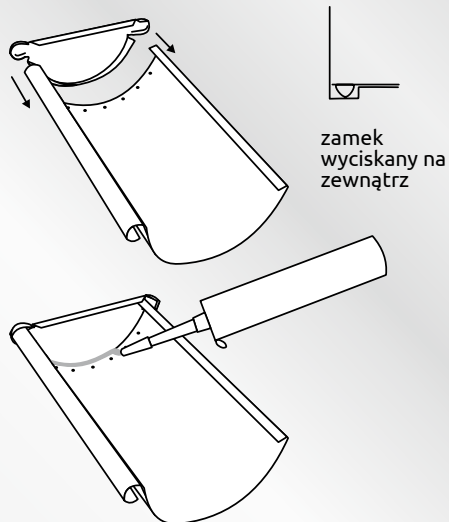


szczypce dekararskie



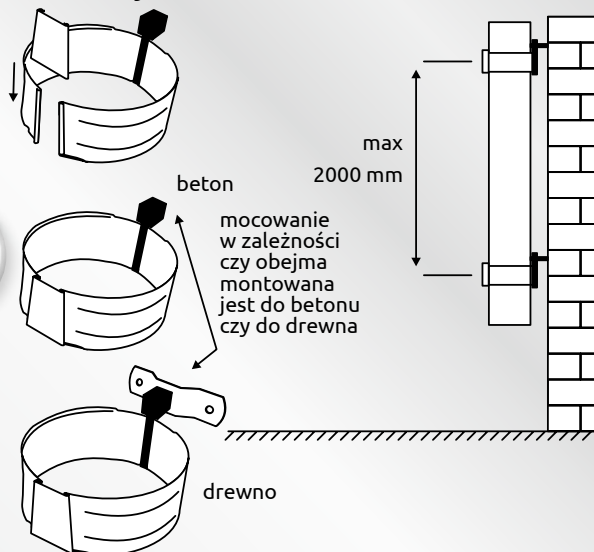
Wypustki zawsze na zewnątrz

Montaż denka i uszczelnienie



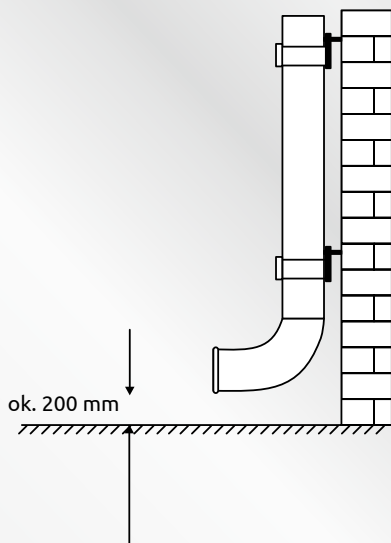
16

Montaż obejm



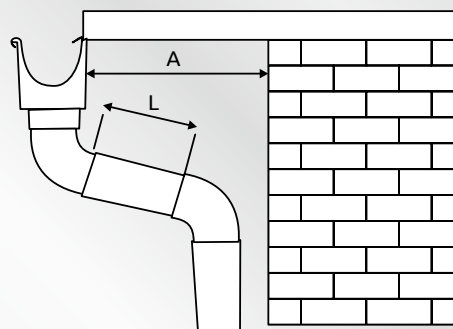
17

Montaż wylewki



18

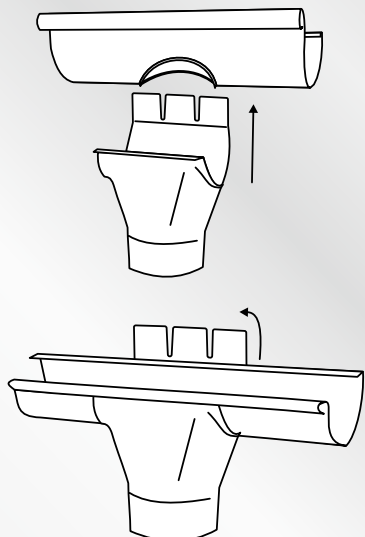
Docięcie rury przy wysuniętym okapie



19

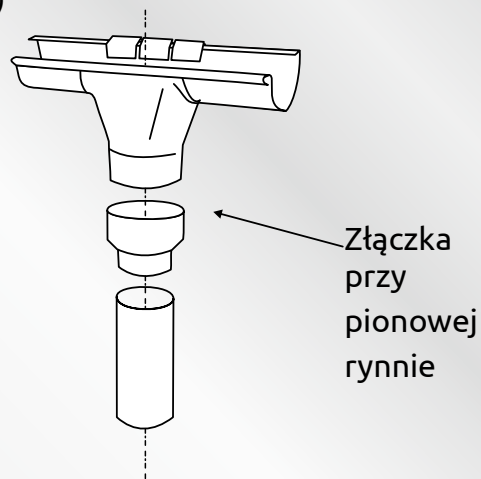
| A | 300 | 400 | 500 | 600 | 700 | 800 |
|-----------|-----|-----|-----|-----|-----|-----|
| L 125/90 | 135 | 250 | 365 | 480 | 595 | 715 |
| L 135/90 | 135 | 250 | 365 | 480 | 595 | 715 |
| L 150/100 | 130 | 245 | 360 | 475 | 590 | 705 |

Montaż sztucera



20

Zastosowanie złączki rury spustowej na połączeniu sztucera - rura spustowa (bez kolan)



21